

Инструкция по установке и эксплуатации

osf POOLcontrol®

PC-400-smart

блок управления фильтрацией бассейна с доступом через интернет

Арт. N. 310.000.1400



Технические данные

Габариты:	220мм x 285мм x 80мм	
Рабочее напряжение:	230/400В 50Гц	
Потребляемая мощность:	около 1,5ВА	
Коммутируемая мощность:	Насоса:	макс. 3,0 кВт (AC3)
	Нагрева:	макс. 0,4 кВт (AC3)
	Дополнит. выход:	макс. 0,4 кВт (AC1)
Степень защиты корпуса:	IP 40	
Влажность воздуха:	0-95% без образования конденсата	
Температура окружающей среды:	0-40°C	

CE

Содержание

ТЕХНИЧЕСКИЕ ДАННЫЕ	1
ОПИСАНИЕ РАБОТЫ	2
ПРЕДОХРАНИТЕЛИ	3
ЭЛЕКТРИЧЕСКОЕ ПОДКЛЮЧЕНИЕ.....	3
НИЗКОВОЛЬТНЫЕ КАБЕЛИ	3
ПОДКЛЮЧЕНИЕ К ИНТЕРНЕТУ	3
СХЕМА ПОДКЛЮЧЕНИЙ	3
ЭЛЕКТРОННАЯ ЗАЩИТА ДВИГАТЕЛЯ ОТ ПЕРЕГРУЗОК ПО ТОКУ	4
РЕГУЛИРОВАНИЕ ТЕМПЕРАТУРЫ	5
УПРАВЛЕНИЕ	6
КОМБИНАЦИЯ PC-400-SMART, NR-12-TRS-2 И EUROTRONIK-10.....	8

Описание работы

PSI Блок управления PC-400- smart позволяет в зависимости от времени включать и выключать, как трёхфазный 400В, так и однофазный 230В фильтрующий насос. PC-400-smart оснащен современным сенсорным дисплеем, с помощью которого можно настроить следующие функции:

- включать и выключать работу устройства.** Внимание, при отключении не происходит полного обесточивания!
- устанавливать непрерывный или автоматический режимы работы фильтрующего насоса.** Работа фильтрующего насоса отображается на сенсорном дисплее зеленым индикатором.
- Нагрев воды также может быть переключен на непрерывный или автоматический режим.**
Нагрев воды бассейна производится электронным регулятором во время работы фильтрующего насоса. Во время пауз фильтрации отопление автоматически отключается. Возможность подключения устройства тепловой защиты или датчика протока позволяет дополнительно защитить нагревательную систему от перегрева. На сенсорном экране можно установить желаемую температуру воды бассейна или отключить работу нагревателя.
- Текущее время также можно установить на сенсорном экране.**

Возможность подключения электронного устройства «Niveauregelung» **PSI**-NR-12-TRS-2 (Арт.№. 3030000020) позволяет комфортно и автоматически управлять уровнем воды в бассейне. При этом фильтрующий насос дополнительно защищен от повреждений, которые могут возникнуть во время работы насоса без воды.

Возможность подключения блока **PSI**-EUROTRONIK-10 позволяет расширить функционал фильтрующей системы до автоматически проводимой фильтрации и обратной промывки.

Клеммы D-D используются для управления дозирующей техникой или другого дополнительного оборудования. Клеммы, являясь нормально разомкнутыми контактами реле, не находятся под напряжением и их допускается нагружать напряжением до 230В и мощностью до 400 ватт ($\cos \varphi 1$). Во время цикла фильтрации контакты D-D замкнуты, в паузах разомкнуты.

Если мотор фильтрующего насоса имеет встроенную тепловую защиту, то контакты этой защиты необходимо подключить к клеммам (WSK). При перегреве обмоток мотора контакты теплозащиты размыкаются, и происходит немедленное отключение фильтрующего насоса, нагревателя и дозирующего устройства. Как только мотор остынет, и контакты тепловой защиты мотора вновь замкнутся, все агрегаты продолжат свою работу автоматически.

Индикаторы, расположенные на дисплее устройства позволяют контролировать режимы работы фильтрующего насоса и нагревательной системы.

Двигатель фильтрующего насоса защищен от перегрузок по току с помощью электроники расположенной на съемном модуле. Величина тока срабатывания устанавливается бесступенчато в диапазоне до 8 ампер.

Предохранители

защита электроники

защита нагрева



Электронная часть защищена плавким предохранителем (0,5А) находящимся на монтажной плате блока управления. Для защиты нагревателя использован плавкий предохранитель 3,15А (медленный). Так как блок управления не защищает фильтрационный насос от короткого замыкания, то необходимо установить защитный автомат с током срабатывания не более 16А.

Электрическое подключение

Размещать блок управления, в соответствии с его нормами, необходимо во влагозащищенном месте. Температура окружающей среды должна находиться в пределах от 0 °С до + 40 °С, и быть максимально постоянной. Относительная влажность на месте установки не должна превышать 95%, нельзя допускать образования конденсата. Избегайте попадания прямого теплового и солнечного излучения на устройство.

Электропитание к блоку должно подводиться через входной защитный все полюсной автомат, и через устройство защитного отключения (УЗО с током утечки $I_{\text{УТ}} \leq 30 \text{ mA}$).

Блок PC-400-smart не предназначен для управления насосом с регулируемой мощностью, для таких насосов в нашем ассортименте имеются другие блоки.

Перед открытием корпуса обязательно полностью обесточить прибор. Электрическое подключение, а также настроечные и сервисные работы разрешено проводить только квалифицированному электрику! Придерживаться нижеприведенной схемы подключения и соблюдать правила техники безопасности.

Низковольтные кабели

Провода с низким напряжением нельзя укладывать в один кабельный канал вместе с силовыми кабелями. Принципиально избегать прокладки проводов с низким напряжением в непосредственной близости от линий электропередачи.

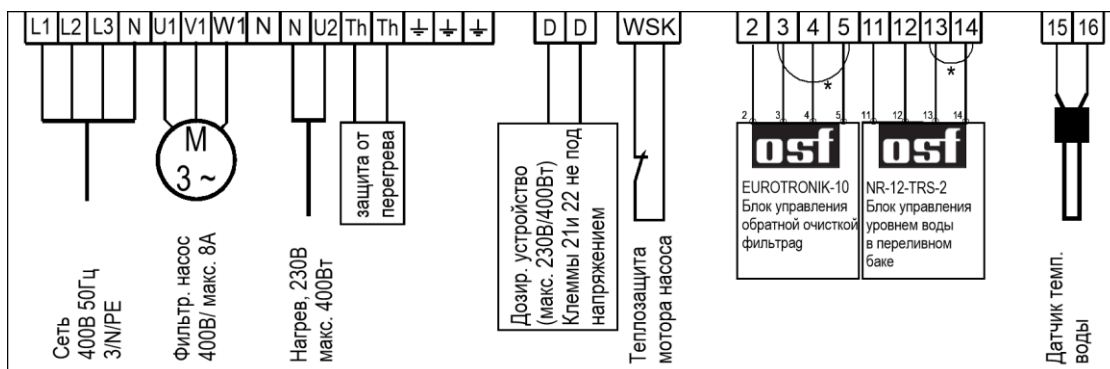
Подключение к интернету

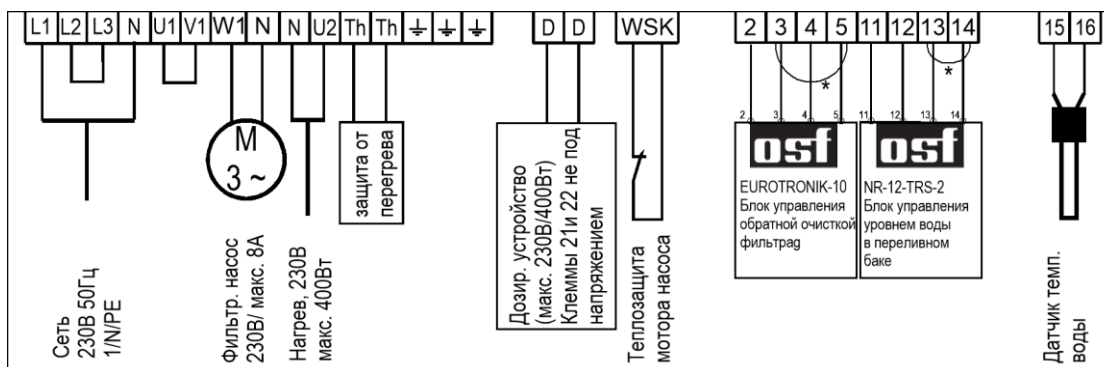
Инструкцию по подключению к интернету можно скачать с нашего сайта по следующему адресу: osf.de/lan_ru.pdf



Схема подключений

В случае применение трёхфазного насоса 400В:



В случае применения однофазного насоса 230В:

При подключении устройства защиты нагревателя от перегрева необходимо удалить перемычку между контактами *Th*. Если защита не используется, то контакты *Th* должны быть замкнуты.

Перемычку между контактами 13 и 14 при подключении регулятора уровня воды «Niveauregelung» **osf** NR-12-TRS-2 нужно удалить. Если регулятор уровня воды не подключен, тогда перемычка между вышеуказанными контактами должна быть присоединена. При этом контакты 11 и 12 остаются не использованные.

Перемычку между контактами 5 и 3 необходимо удалить при подключении устройства **osf** EUROTRONIK-10. Если **osf** EUROTRONIK-10 не подключен, то контакты 5 и 3 должны быть соединены, при этом контакты 2 и 4 остаются не использованные.

Перемычка между контактами *WSK*, установленная на предприятии изготовителя, должна быть удалена при подключении контактов теплозащиты встроенной в двигатель фильтрующего насоса. При отсутствии теплозащиты двигателя контакты *WSK* должны быть замкнуты перемычкой.

Размыкание одного из контактов между клеммами 13 и 14 или 3 и 5 приводит к немедленному отключению фильтрующего насоса, нагревателя и дозирующего устройства.

Замыкание одного из контактов между клеммами 11 и 12 или 2 и 4 приводит к принудительному включению фильтрующего насоса.

Электронная защита двигателя от перегрузок по току

Трёхфазный фильтрующий насос защищен электроникой от повреждений, вызванных токовой перегрузкой. Для настройки защиты под конкретный насос необходимо согласовать величину тока срабатывания защиты с рабочим током фильтрующего насоса (смотри табличку на двигателе). Если же рабочий ток двигателя насоса не известен, то можно настроить защиту следующим образом:

1. Кнопкой зайти в главное меню.
2. Выбрать пункт меню «защита мотора»
3. Стрелками выставить максимально возможный ток защиты 8А
4. Выйти на главный экран и нажать на картинку насоса.
5. Включите насос, выбрав режим постоянной работы
6. Считайте измеренный ток потребления насоса.
7. Установите ток защиты мотора на 10% выше обычного потребления.



Разблокировка защиты двигателя

Если ток, потребляемый насосом, превышает установленное значение защиты двигателя, устройство отключает фильтрующий насос. На главном экране это состояние обозначается предупреждающим знаком и двумя красными контрольными лампочками для фильтрующего насоса и нагревателя. Для выхода из этого состояния нажмите на картинку насоса и затем нажмите на «Reset», чтобы разблокировать защиту двигателя

Регулирование температуры

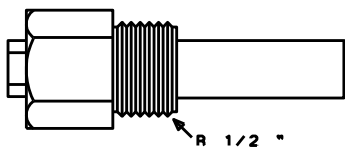
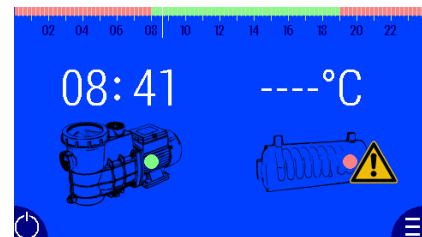
Электронная схема регулирования температуры и датчик температуры согласованы между собой. В случае если блок управления или датчик заменять по отдельности, то необходимо провести согласование вновь. Если датчик расположен неблагоприятно, и показания температуры воды не совпадают с действительной, то нужно также провести согласование датчика. (Смотри раздел «Согласование датчика температуры»).

Для контроля датчика температуры можно пользоваться следующей таблицей.

Значения сопротивлений датчика температуры:	
Температура	Сопротивление
20°C	5800 Ом
25°C	4600 Ом
30°C	3700 Ом

Датчик температуры поставляется с длиной кабеля в 1,5 м. В случае необходимости кабель можно удлинить с помощью экранированного провода (сечение мин. 0,34 мм²) до 20 метров. Экран присоединять к контакту 16. Избегать прокладку кабеля датчика вблизи с силовыми кабелями из-за возможных наводящихся помех.

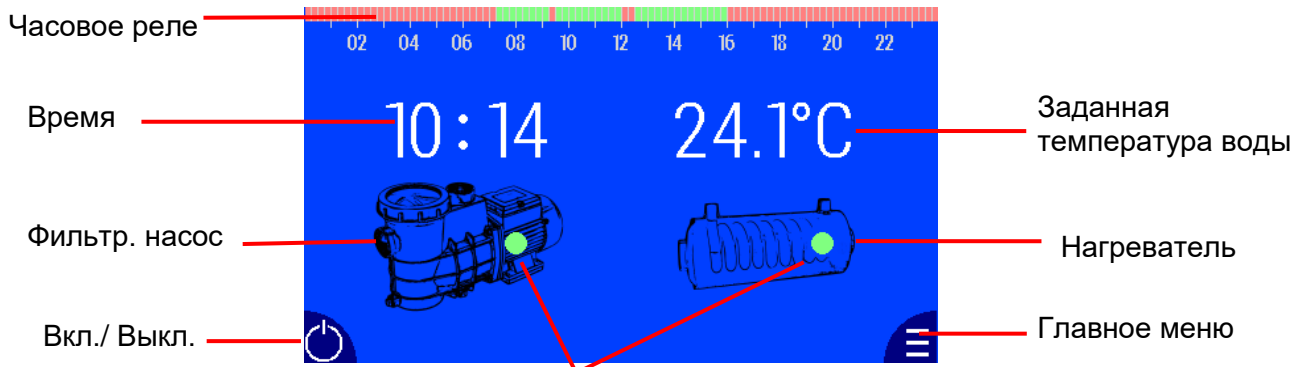
Если датчик температуры не подключен или неисправен, то на экране отображается желтый предупреждающий треугольник, не отображается температура, а контрольная лампа загорается красным.



Так как точное регулирование температуры возможно только при хорошей теплопередаче между датчиком температуры и водой в бассейне, рекомендуется использовать osf-Tauchhülse R 1/2 " (Арт.№.:3200200001) для встраивания в трубопроводную систему бассейна.


Управление

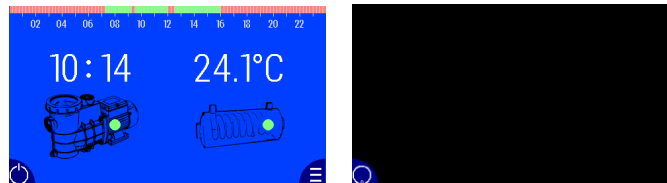
Сенсорный дисплей



Режимы работы:
 зелёный = Вкл.
 серый = Выкл.

Включение и выключение PC-400-smart

Кнопкой  можно выключить и включить устройство.



Изменение режима работы фильтрующего насоса

Нажатие на изображение насоса приводит в меню выбора режима работы фильтрующего насоса:

ВКЛ → Непрерывная работа
 АВТО → Работа по часовому реле
 ВЫКЛ → Насос выключен

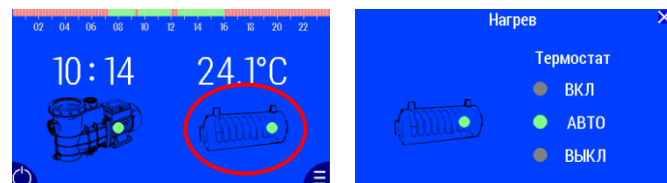
Нажмите кнопку , чтобы вернуться на основной экран



Изменение режима работы нагревателя воды



Нажатие на изображение нагревателя приводит в меню выбора режима работы:

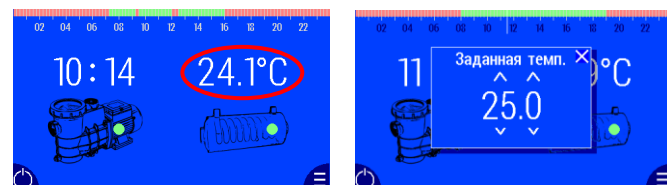
ВКЛ → Непрерывная работа
 АВТО → Регуляция температуры
 ВЫКЛ → Нагрев выключен



Установка заданной температуры

Нажатие на изображение показаний температуры ведет к меню «установки заданной температуры».

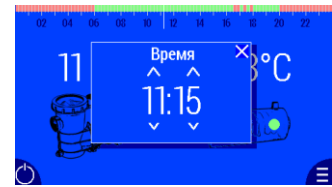
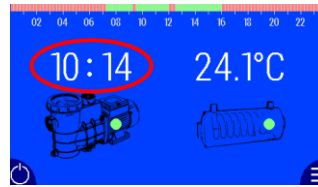
Кнопками   можно изменить заданную температуру воды. Отображаемое значение сохраняется автоматически.



Установка времени

Нажатием на время можно перейти в меню установки текущего времени.

Кнопками ▲▼ можно установить нужное время. Отображаемое значение сохраняется автоматически.

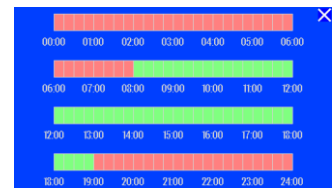
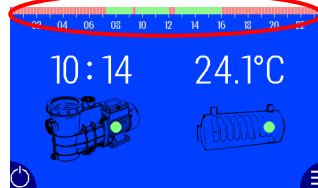


Программирование часового реле

Нажатием на шкалу можно перейти в меню установок часового реле.

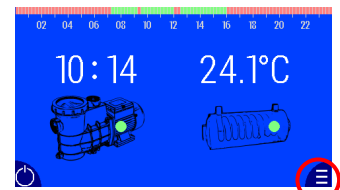
В автоматическом режиме фильтрующий насос включается и выключается в соответствии с программой часового реле.

Минимальный цикл работы насоса составляет 15 минут. Нажатием на квадратики изменяют режим работы насоса. ■ Насос включен. ■ Насос выключен.



Настройки в главном меню

Нажмите кнопку ≡, чтобы перейти в главное меню.



Системная информация

Здесь отображается информация об устройстве:

- Серийный номер (SN)
- IP- и MAC-адреса для доступа по LAN
- Идентификационный номер (DEVICE ID) для удаленного доступа через коммуникационный osf сервер.
- Версия программного обеспечения и дата его создания.



Выбор языка

Здесь можно установить язык отображения меню.

Корректировка датчика температуры

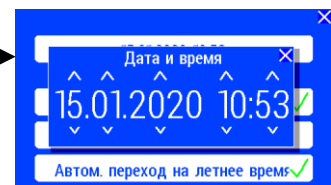
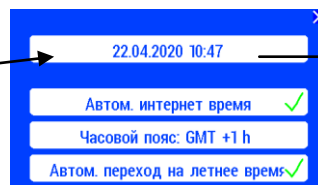
Кнопками ▲▼ можно скорректировать показания температуры воды. Отображаемое значение сохраняется автоматически.

Защита мотора

Кнопками ▲▼ можно установить уровень защиты мотора по току потребления.

Изменить настройки времени

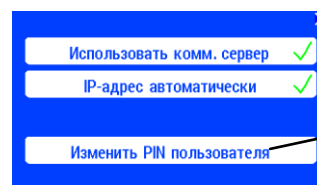
Здесь можно установить текущее время и дату вручную или установить автоматическую установку времени через интернет. Для автоматической установки времени необходимо указать ваш часовой пояс.



- Автоматическое переключение на летнее время. Выбрано Отменено.

Установки LAN сети

Заводские LAN установки позволяют реализацию удаленного управления по принципу «включай и работай». При необходимости можно устанавливать IP-адрес вручную и запретить связь PC-230-smart с osf коммуникационным сервером.



Доступ к изменению настроек через LAN ограничен PIN-кодом.

Комбинация PC-400-smart, NR-12-TRS-2 и EUROTRONIK-10



Блок управления накопительной емкостью для переливных бассейнов



С интернет доступом через osf - Сервер



Блок управления обратной промывкой EUROTRONIK - 10

